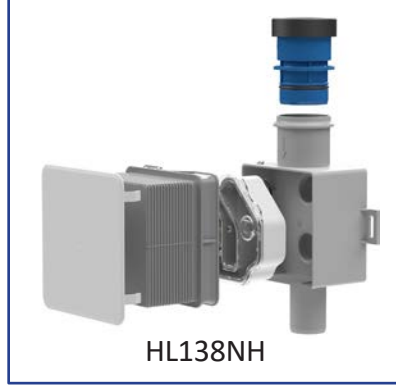


HL138N ve HL138NH

Klima yoğuşma suyu drenaj sifonu, duvar tipi-DN32



HL138N



HL138NH



HL138N Klima Drenaj Sifonu

Klimadan gelen az miktardaki yoğuşma suyunun drenajı için bağlanan borular üzerinde sifon yapmaya çalışmak sorunlu olabilir. Düşük akış hızı ve az miktarda yoğuşma suyu nedeniyle, akan yoğuşma suyunun boru içerisine yapışan toz ve kirleri temizlemesi zordur. Bu nedenle klimadaki tıkanmaları önlemek için sürekli bakım şarttır. Ayrıca drenaj borusunun kanalizasyon hattına bağlanması sonucu, kanalizasyondan buharlaşıp gelen zararlı gazlar klimanıza zarar verebilir ve ortamı kötü kokulu ve zararlı gazlarla doldurabilir. Takip çıkartılabilir; kaset tipi, sifon ünitesi sayesinde bakım yapabileceğiniz ve içerisindeki toplu sifon sayesinde zararlı gazların ortama girmesini önleyecek ürün, yeni versiyonu ile HL138N klima drenaj sifonudur.

HL138NH Klima Drenaj Sifonu, Hijyenik Adaptörlü

ÖNORM H 6020 veya DIN1946-4'e göre artan hijyen gerekliliklerinin uygulandığı hastaneler, poliklinikler veya bakım evleri gibi tesisler için özel olarak tasarlanmıştır. Hijyen adaptörlü HL138NH, yoğuşma borusunun iç duvarındaki suyun sürekli akışını kesen, 40 mm'lik serbest damlama mesafesine sahip entegre bir damlama adaptörüne sahiptir. Böylece bakterilerin drenaj borusu yüzeyinden klimaya gitmesi önlenir.

HL138N ayrıca HL0138.HE hijyenik adaptörle birleştirilebilir ve bu şekilde kombine edilerek HL138NH hijyenik yoğuşma suyu sifonu oluşturulabilir.

Ürün Montaj ve Bakım/Temizlik

Montaj: HL138N klimanın montaj edileceği yer ve boru bağlantı detaylarına uygun olarak duvar monte edilir. Kutu içeriğinde çıkan montaj detaylarına göre boru bağlantıları yapılır. Koruma kapağı çıkartılmaksızın duvar yüzeyi (sıva, fayans vb) tamamlandıktan sonra koruma kapağı derinliğe göre kesilir ve kapak takılır.

Bakım/temizlik: Sadece üç adımdan oluşan bakım/temizlik işlemleri

1. Kapağı çıkartın.
2. Toplu kaset sifonu yerinden çıkartın ve su ile temizleyin.
3. Kaset sifonu yerine yerleştirip kapağını kapatın.



- Sifon içerisinde su kalmamışsa toplu kaset sifon içerisindeki top sayesinde herhangi bir koku oluşmasının önüne geçer.
- Bağlantı çapı, esnek elastomer boru bağlantı contası ile (HL01096D) Ø20 veya Ø32' lik boru ile bağlantı yapabilirsiniz. Önerimiz, DN32 plastik drenaj borusu ile bağlamanızdır.
- DIN 19541' e göre drenaj kapasiteleri: HL138N: 120 lt/sa, HL138NH: 72l/sa

Kutu içeriği:

- Sifon gövdesi: 100x100x60 mm, esnek boru bağlantı contalı, dikey DN32 çıkışlı
- Toplu kaset sifon: İçerisindeki toplu sifon ve 50mm su seviyesi ile kötü kokuları önler.
- Koruma kapağı: Uygulama detayına göre kesilebilir yapı koruma kapağı.
- YENİ duvar kapağı: 120x120mm, kapak kenarlarındaki klipsler ile koruma kapağına sabitlenir.

HL0138.HE
HL138N için hijyenik adaptör



HL138NK
Sifon gövdesi



HL0138.1E
Koruma kapağı



HL0138.2E
Duvar kapağı, 120x120mm



HL0138.3EN
Toplu kaset sifon



HL01096D
Boru bağlantı contası, 20-32mm



- Paketleme: Her biri ayrı pakette, 1 kolide 10 adet, 450 adet/palet
- Ağırlık: HL138N, net 0,28 kg
- EAN kodu: 9003076051892
- Fiyat ve detaylı bilgi için lütfen iletişime geçiniz.

HL Hutterer & Lechner GmbH
Brauhausgasse 3-5, A-2325 Himberg
office@hl.at; www.hl.at

İrfan Reyhanlı
Türkiye Satış Sorumlusu, İstanbul-Türkiye
+90 5074201046
irfan.reyhanli@hl.at